

SNELKOELER - SCHOKVRIEZER



GEBRUIKSHANDLEIDING

Nederlands

Algemene voorwaarden

1- ALGEMENE INFORMATIE	6
1.1 - RISICOANALYSE	7
1.2 - DE MACHINE PLAATSEN EN UITPAKKEN	8
1.3 - BEOOGD GEBRUIK	8
1.4 - ELEKTRISCHE AANSLUITING	9
1.5 - TOEPASSINGEN	10
1.6 - TECHNISCHE BIJSTAND	11
1.7 - IDENTIFICATIE & MARKERING	11
1.8 - IDENTIFICATIE ONDERDELEN	13
1.9 - REINIGING	14
1.10 - SLOOP VAN DE MACHINE	14

Gebruiks aanwijzing

2 - INTERFACE EN CYCLI	16
3 - KERNTemperatuursonde	17
4 - OPERATIONELE CYCLI	18
4.1 - INSCHAKELING	19
4.2 - UITSCHAKELING	19
4.3 - CYCLUS +3°C CYCLE (snelkoelen)	20
4.4 - CYCLUS -20°C CYCLE (schokvriezen)	24
4.5 - CYCLUS ONTDOOIEN APPARAAT	28
4.6 - EXPORT HACCP	29
4.7 - STERILISATIE (OPTIONEEL)	30

Algemene voorwaarden

1- ALGEMENE INFORMATIE

Dit document verstrekt belangrijke informatie inzake de veiligheid, het gebruik en het onderhoud van de apparatuur. Voor een zo groot mogelijke veiligheid, hygiëne en prestaties van de machine wordt aangeraden om alle documentatie zorgvuldig en in de nabijheid van de apparatuur te bewaren en om het ter beschikking te stellen voor de technici en de bij het gebruik betrokken operators.

De keuze van de materialen en de bouw van de producten voldoen aan de Europese richtlijnen inzake de veiligheid; verder wordt de kwaliteit van deze apparatuur ook gewaarborgd door 100% van onze machines te testen.

De naleving van de aanbevelingen van deze handleiding is van fundamenteel belang voor de veiligheid van de installatie / inbedrijfstelling van de machine en voor die van de eindgebruiker. De fabrikant, de dealer en de erkende servicecentra staan ter beschikking voor het beantwoorden van vragen over het gebruik en de installatie van de apparatuur. De fabrikant behoudt zich het recht voor om zonder voorafgaande kennisgeving wijzigingen aan te brengen voor het tot stand brengen van noodzakelijk geachte verbeteringen.

DE NIET-NALEIVING VAN DE VERSTREKTE AANWIJZINGEN KAN VAN INVLOED ZIJN OP DE VEILIGHEID VAN DE APPARATUUR EN DOET DE GARANTIE ONMIDDELIJK VERVALLEN.

ALLE ELEKTRISCHE APPARATUUR VORMT EEN GEVAAR VOOR UW GEZONDHEID. DE VOORSCHRIFTEN EN WETGEVINGEN MOETEN, ZOWEL TIJDENS DE INSTALLATIE EN HET GEBRUIK VAN DERGELIJKE APPARATUUR, IN ACHT WORDEN GENOMEN.

ALLE HANDELINGEN VOOR INSTALLATIE, ONDERHOUD, AANPASSING EN REPARATIE MOETEN WORDEN UITGEVOERD DOOR GEKWALIFICEERD ONDERHOUDSPERSONEEL.

DE GOEDE WERKING EN DE LANGE LEVENSDUUR VAN DE APPARATUUR IS AFHANKELIJK VAN EEN CORRECT PREVENTIEF ONDERHOUD DAT OM DE 4 MAANDEN DOOR GEKWALIFICEERD ONDERHOUDSPERSONEEL MOET WORDEN UITGEVOERD.

Dit apparaat kan worden gebruikt door kinderen van 8 jaar of ouder en door personen met lichamelijke, zintuiglijke of verstandelijke beperkingen of met onvoldoende ervaring of kennis. Dit geldt onder de voorwaarde dat ze het apparaat onder toezicht gebruiken of als ze zijn voorzien van instructies over het veilig gebruik van het apparaat en zij de hieraan verbonden risico's hebben begrepen. Het apparaat is niet bedoeld als speelgoed voor kinderen.

Deze handleiding vormt een integraal onderdeel van de machine en moet als zodanig voor de gehele levensduur van de eenheid bewaard worden.

De fabrikant wordt in de volgende gevallen ontheven van alle aansprakelijkheid:

- Oneigenlijk gebruik van de machine;
- Oneigenlijke installatie met de niet-naleving van de procedures van de handleiding;
- Gebreken van de stroomvoorziening;
- Ernstige gebreken met betrekking tot het geprogrammeerde onderhoud;
- Wijzigingen of ingrepen zonder voorafgaande toestemming;
- Gebruik van niet-originele of niet-modelspecifieke reserveonderdelen;
- Gehele of gedeeltelijke veronachtzaming van de aanwijzingen.

De herziening 06 van de handleiding bevat ook de volgende toevoegingen / wijzigingen / correcties:

Hoofdstuk 1: Gewijzigde lijst van toevoegingen / wijzigingen / correcties

Hoofdstuk 1.3 : +3°C (snelkoelen) om de temperatuur van het voedsel naar +3°C te brengen.
-20°C (schokvriezen) om de temperatuur van het voedsel naar -20°C te brengen.

Hoofdstuk 1.5: Toegevoegde opmerking: Plaats geen schalen of pannen rechtstreeks op de bodem van de cel, ook niet bovenop het werkblad van modellen gemaakt van steelpet
Correctie definitie cyclus op diagram rendement.

Hoofdstuk 2: Gewijzigde lijst cycli
1- Cyclus +3°C
2- Cyclus -20°C
3- Cyclus ontdooiing
4- Export HACCP
5- Sterilisatie (optioneel)

Hoofdstuk 4.3 - 4.4 - 4.5 - 4.6 - 4.7 - 4.8 - 4.9 - 4.10 : Namen cycli gecorrigeerd, niet langer aanwezige cycli verwijderd, toevoeging modus onderbreking cyclus voor het verstrijken van de tijd of het bereiken van de temperatuur, fasen voorkoeling verwijderd. Formattering voor USB-sticks toegevoegd.

Raadpleeg voor meer informatie de betreffende hoofdstukken.

1.1 - RISICOANALYSE

Lijst van gevaren:

- Elektrische onderdelen
- Scherpe delen
- Hantering machine
- Bewegende ventilatoren
- Koelgassen
- Luchtstroom
- Niet-drinkbaar water
- Voedselbesmetting
- Niet-bereikbare gasleidingen
- Koude omgevingen

Waarschuwingen met betrekking tot het gevaar van elektrische onderdelen. Risico op elektrische schokken, brandwonden of brand:

- De elektrische onderdelen mogen uitsluitend door gekwalificeerde technici bereikt worden.
- Raak de machines niet aan met vochtige of natte handen of voeten.
- Gebruik de machine niet blootsvoets.
- Steek geen vingers, voorwerpen of gereedschappen in de lamellen of ventilatieopeningen.
- Trek niet aan de voedingskabel.
- Was de machine niet met waterstralen of stoom.
- Voorafgaand aan het uitvoeren van onderhoud of reiniging moet de machine worden losgekoppeld van de stroomvoorziening door de hoofdschakelaar op uit te plaatsen en door de stekker uit het stopcontact te verwijderen.
- Als de omgeving van installatie van machines wordt overstroomd, moet voor de reparatie contact worden opgenomen met een erkend servicecentrum voordat de machines weer gebruikt worden.
- Wanneer de machine niet gebruikt wordt, moeten ze worden losgekoppeld van de stroomvoorziening.

Waarschuwingen met betrekking tot algemene gevaren. Risico op letsel:

- Aanwezigheid van scherpe randen. Gebruik bij werkzaamheden op de machine geschikte beschermende handschoenen.
- De hantering van de machine moet veilig worden uitgevoerd, met zodanige middelen en aandacht dat persoonlijk letsel en materiële schade worden voorkomen.
- Aanwezigheid van bewegende ventilatoren. De beschermende roosters mogen niet verwijderd worden.
- Raadpleeg op het typeplaatje van de machine het type gebruikte koelgas; dit zou een ontvlambaar gas kunnen zijn.
- In geval van lekkages van ontvlambaar gas uit het koelsysteem van de machine moet de voedingskabel worden losgekoppeld, het venster geopend worden om de ruimte te luchten en onmiddellijk contact worden opgenomen met de servicedienst.
- Vermijd, in geval van lekkages van koelgas, het gas aan te raken of in te ademen.
- Na de eerste installatie of na op de machines uitgevoerde reparaties moet altijd gecontroleerd worden op lekkages van koelgas.
- Aanwezigheid van luchtstromen. Stel personen niet direct bloot aan koude of warme luchtstromen.
- De in- of uitlaten van de luchtstroom mogen niet geblokkeerd worden.
- Aanwezigheid van niet-drinkbaar water. Drink geen door de machine afgevoerd water.
- Om voedselbesmetting te voorkomen, mag het voedsel niet in direct contact komen met de machines, maar moet het bewaard worden in geschikte recipiënten.
- Aanwezigheid van gasleidingen met hoge of lage temperaturen. Alvorens de leidingen aan te raken, moet hun temperatuur gecontroleerd worden. Draag geschikte beschermende handschoenen.
- Aanwezigheid van plexiglas onderdelen. Stoot niet tegen deze onderdelen.
- Als de machine abnormale geluiden, geuren of rook afgeeft, moet de voedingskabel worden losgekoppeld en moet contact worden opgenomen met het erkende servicecentrum.
- Installeer de machines niet op plaatsen waar ze direct worden blootgesteld aan zeelucht of direct zonlicht.

1.2 - DE MACHINE PLAATSEN EN UITPAKKEN

De machines moeten geïnstalleerd, getest en onderhouden worden in volledige overeenstemming met de veiligheidswetgeving, opgelegde wetten en normen. De installateur moet verplicht mogelijke door de plaatselijke overheden opgelegde beperkingen controleren.

Vermijd:

- Plaatsen met blootstelling aan direct zonlicht.
- Afgesloten ruimten met hoge temperatuur en slechte ventilatie.

Verwijder de beschermende folie vanaf alle zijden.

Voor een goede installatie van de machine, met de luchtgekoelde condensator ingebouwd in de motorruimte, moet ervoor gezorgd worden dat er in het installatiegebied geen sprake is van zaken die de ventilatieopeningen, noodzakelijk voor een goede werking van de machine en van het gebouw zelf, niet geblokkeerd worden. Handhaaf een minimale afstand van 50 cm tot de luchtinlaat en de uitlaat zijden.

De machine moet geïnstalleerd en dan genivelleerd worden met de verstelling van de steunvoeten, om de nodige stabiliteit te garanderen; andere installatieoplossingen moeten worden overeengekomen met en goedgekeurd worden door de fabrikant. Maak voor de nivellering van zware machines gebruik van speciale hefinrichtingen. Als de apparatuur niet genivelleerd wordt, kan dit nadelige gevolgen hebben voor de werking en de stroom van gecondenseerd water.

Wordt de kast geleverd op wielen, plaats hem dan op een vlakke ondergrond en blokkeer de wielen alvorens de apparatuur in te schakelen.

In geval van modulaire cellen met een bodemplaat op de vloer moet de bodemplaat op de vloer bevestigd worden met geschikte beugels (niet meegeleverd) en vervolgens worden afgedicht met speciale siliconenkit.

In geval van modulaire cellen met een in de vloer verzonken bodemplaat, moet de luchtstroom onder en aan de randen van de vloer verzorgd en gegarandeerd worden om de vorming van condenswater te voorkomen.

Bij het verplaatsen van de machine wordt afgeraden haar voor- of achteruit te laten kantelen. Is dit om enige reden noodzakelijk, wacht dan na de plaatsing van de machine 24 uur alvorens haar in te schakelen, zodat de olie terug kan stromen naar de compressor en schade wordt voorkomen.

Controleer voor het verwijderen van de verpakking of ze intact is; eventuele schade moet op de leveringsbon van de vervoerder worden aangetekend voordat dit formulier wordt ondertekend. Controleer, na de verwijdering van de verpakking, of de machine intact is. In geval van eventuele schade moet de dealer onmiddellijk gewaarschuwd worden, via fax of aangetekende brief met ontvangstbewijs. Als de schade zodanig is dat de veiligheid van de machine mogelijk wordt aangetast, ga dan niet verder met de installatie tot aan de tussenkomst van een gekwalificeerde technicus.

Al het verpakkingsmateriaal (plastic zakken, karton, spijkers, enz.) vormen een potentieel gevaar en moeten buiten bereik van kinderen en dieren bewaard worden.

1.3 - BEOOGD GEBRUIK

Blast chillers en schokvriezers zijn apparaten gebruikt voor het snel koelen van voedsel, om de bacterie-proliferatie in het voedsel te voorkomen en om de kwaliteit en de smaak van het te koelen voedsel te handhaven.

Deze machines worden op twee verschillende manieren gebruikt:

- +3°C (snelkoelen) om de temperatuur van het voedsel naar +3°C te brengen.
- -20°C (schokvriezen) om de temperatuur van het voedsel naar -20°C te brengen.

De gebruiker van de blast chiller kan de meest geschikt geachte werkcyclus instellen voor de uit te voeren werkzaamheden.

Blast chillers en schokvriezers kunnen, aan het einde van elke cyclus, het voedsel ook bewaren bij een specifieke en constante temperatuur, maar alleen voor een bepaalde tijd, niet langer dan 2 dagen. Deze machines zijn in feite niet bestemd als opslagapparaten met temperatuurbehoud.

1.4 - ELEKTRISCHE AANSLUITING

DE UITVOERING VAN DE APPARATUUR MET 400V 3-FASEN VOEDING WORDT GELEVERD ZONDER STEKKER VOOR DE AANSLUITING OP DE STROOMVOORZIENING.

DE FABRIKANT WIJST ALLE AANSPRAKELIJKHEID AF VOOR AANSLUITINGEN DIE WORDEN UITGEVOERD DOOR DE GEBRUIKER OF DOOR NIET-GEKWALIFICEERD PERSONEEL.

- Controleer de intacte staat van de voedingskabel; in geval van schade moet deze door gekwalificeerd personeel vervangen worden.
- De stroomvoorziening moet voldoen aan de aanwijzingen van het schakelschema van de machine.
- Voor de aansluiting moet er altijd een meerpolige hoofdschakelaar aanwezig zijn die alle contacten, inclusief neutraal, onderbreekt met een afstand tussen de open contacten van ten minste 3 mm, evenals een veiligheidsstroomonderbreker gekoppeld aan zekeringen, die gedimensioneerd of gekalibreerd moet worden in overeenstemming met het vermogen aangegeven op het typeplaatje van de machine.
- De hoofdschakelaar moet zich op de elektriciteitsleiding in de nabijheid van de installatie bevinden en mag uitsluitend één apparaat per keer bedienen.
- Er moet voor de aansluiting op de machine een efficiënt AARDINGSSYSTEEM beschikbaar zijn.
- Het is verboden om gebruik te maken van voedingsadapters, stekkerdozen, kabels met een ongeschikte doorsnede of verlengsnoeren die niet voldoen aan de specifieke wettelijke voorschriften.
- Raadpleeg het bij de machine geleverde schakelschema voor de details van de elektrische werking van de machine.
- Zorg ervoor dat de voedingskabel tijdens de normale werking of het onderhoud niet onder spanning komt te staan of wordt verpletterd.

Denk eraan dat de hieronder aangegeven modellen alleen geïnstalleerd mogen worden in omgevingen met een elektrisch systeem met de maximale impedantiewaarden vermeld in de tabel:

SPEED 5T	$Z_{max} = 0,40 \Omega$
SPEED 8T	$Z_{max} = 0,22 \Omega$
FASTER 15T	$Z_{max} = 0,40 \Omega$

OPGELET: Om mogelijke gevaren in verband met een automatische reset van de beveiligingsschakelaar van de compressor te voorkomen, mag de apparatuur niet gevoed worden door middel van schakelinrichtingen zoals schakelaars, relais, timers of aangesloten worden op circuits die handmatig geopend en gesloten worden.

1.5 - TOEPASSINGEN

- Voedsel dat snelgekoeld of snel ingevroren moet worden, moet niet bovenop elkaar worden geplaatst.
 - Plaats geen schalen of pannen rechtstreeks op de bodem van de cel, ook niet bovenop het werkblad van modellen gemaakt van steelpet
 - Overschrijd niet het verklaarde maximale gewicht voor de afzonderlijke schappen, maar verdeel de recipiënten met het voedsel op gelijkmatige manier.
 - De tijden voor het snelkoelen en invriezen verwijzen altijd naar producten met een maximale dikte van 40 mm.
 - Koel altijd één soort voedsel tegelijk; verschillende soorten voedsel hebben verschillende dichtheden en daarom kan de tijd en de output van de cyclus wijzigen.
 - Maximale belasting van elk schap: 5 Kg
 - De naaldsonde moet correct in het midden van het grootste stuk voedsel worden geplaatst en de punt mag nooit buiten het voedsel steken en/of het recipiënt aanraken.
 - Plaats de sonde niet in voedsel dat heter is dan 100°C om te voorkomen dat hij defect raakt.
 - De naaldsonde moet na elk gebruik of in geval van storingen altijd gereinigd worden.
 - Bedek het voedsel niet met deksel of andere middelen: hoe meer u het voedsel isoleert, hoe langer de cyclustijd zal zijn.
 - Wanneer er voedsel wordt geplaatst dat heter is dan 70°C, bestaat het risico op overbelasting van de machine en nemen de cyclustijd en het stroomverbruik toe.
 - De ventilatieopeningen mogen niet geblokkeerd worden.
 - Het waterafvoerputje in de koelcel moet onder de apparatuur in zijn geleiders worden geplaatst
 - Zorg ervoor dat de afvoerslang in het putje wordt geplaatst en vrij is van belemmeringen.
 - Het putje moet regelmatig geledigd worden; hiervoor moet het putje vanaf de geleiders worden weggenomen, leeg worden gemaakt en worden teruggeplaatst in de geleiders
 - De maximale belasting van elk schap is 20 kg.
 - Voor klimaatklasse 5 zijn conformiteitstest met EN 60335-2-89 (hoofdstukken 10,11,13) uitgevoerd bij een omgevingstemperatuur van $43\text{ °C} \pm 2\text{ °C}$. Voor klimaatklasse 4 zijn er conformiteitstest uitgevoerd bij een temperatuur van $32\text{ °C} \pm 2\text{ °C}$.
 - Machines met een ingebouwde condensoreenheid zijn geen inbouwapparaten.
 - In dit apparaat mogen geen explosieven, zoals bijvoorbeeld onder druk staande recipiënten met brandbaar drijfgas, worden opgeslagen.
 - Het model 3T voldoet aan de norm EN 61000-3-3.
- Hieronder volgt een tabel met het energieverbruik van de verschillende modellen blast chillers en schokvriezers.

BLAST CHILLER - SCHOKVRIEZER

MODEL	VERGELIJKBAAR MODEL	Aantal schalen / koelen volgens EN 17032	Aantal schalen / invriezen volgens EN 17032	Test schalen	Klimaatklasse volgens EN 60335-2-89	Multifunctioneel	Koelvermogen volgens EN 17032				Stroomverbruik volgens EN 17032				Gas
							Cyclus koelen van +65°C naar +10°C Invriezen van +65°C naar -18°C	Koelvermogen [kg]	Invriezenvermogen [kg]	Koelen [minuten]	Invriezen [minuten]	Koelen [kWh/cyclus]	Invriezen [kWh/cyclus]	Koelen [kWh/cyclus/kg]	
INFINITY 5		5	2	GN, EN	3, 4, 5	JA, NEE	110	270	25	10	2,08	4,96	0,08	0,50	R452A GWP 2141
INFINITY 5 2/1		7	2	GN	5	JA	120	270	35	10	2,8	6,2	0,08	0,62	R452A GWP 2141
INFINITY 8		7	3	GN	5	JA	120	270	35	15	2,76	6,16	0,08	0,41	R452A GWP 2141
INFINITY 10		8	4	GN	5	JA	120	270	40	20	1,36	2,46	0,03	0,12	R452A GWP 2141
1 HUNDRED		14	6	GN	5	JA	120	270	70	30	3,3	6,5	0,05	0,22	R452A GWP 2141
INFINITY 10 2/1		14	6	GN	5	JA	120	270	70	30	3,3	6,5	0,05	0,22	R452A GWP 2141
INFINITY 15		14	6	GN	5	JA	120	263	70	30	1,87	3,45	0,03	0,12	R452A GWP 2141
SPEED 5S		2	1	GN	5	NIET	100	266	10	5	1,19	2,89	0,12	0,58	R452A GWP 2141
SPEED 5		3	1	GN	5	NIET	106	270	15	5	1,3	2,46	0,09	0,49	R452A GWP 2141
SPEED 8		4	2	GN	5	NIET	120	270	20	10	2,5	5,8	0,13	0,58	R452A GWP 2141
SPEED 10		6	2	GN	5	NIET	120	270	30	10	1,4	2,1	0,05	0,21	R452A GWP 2141
SPEED 15		8	3	GN	5	NIET	98	262	40	15	1,59	2,3	0,04	0,15	R452A GWP 2141
FASTER 3		2	1	GN	5	NIET	81	263	10	5	1,15	2,72	0,11	0,54	R452A GWP 2141

Testcyclus:

Handmatig koelen: 300 minuten / temperatuur -20°C / ventilatie 10

Handmatig invriezen: 300 minuten / temperatuur -40°C / ventilatie 10

1.6 - TECHNISCHE BIJSTAND

De aftersales technische bijstand wordt gegarandeerd door de fabrikant door middel van zijn netwerk van herverkopers - dealers en installateurs. Neem voor technische bijstand contact op met een erkende dealer, onder vermelding van de gegevens van het typeplaatje.

1.7 - IDENTIFICATIE & MARKERING

MOD.					
CODICE CODE			MATR. S/N		
ALIMENTAZIONE RATED VOLTAGE	(V)	(Hz) (W) (A)
SBRINAMENTO (W) DEFROSTING				
REFRIGERANTE COOLING GAS	MASSA (Kg) QUANTITY		
CLASSE CLIMATICA CLIMATIC CLASS					Max Pressure Gas
GAS ISOLAMENTO FOAMING GAS	HFO-1234ze / CO2 / 245fa				25 BAR
ORDINE CONFIRM NR.			ANNO YEAR		

Afbeelding 1 - Voorbeeld van het op de machine aangebrachte typeplaatje.

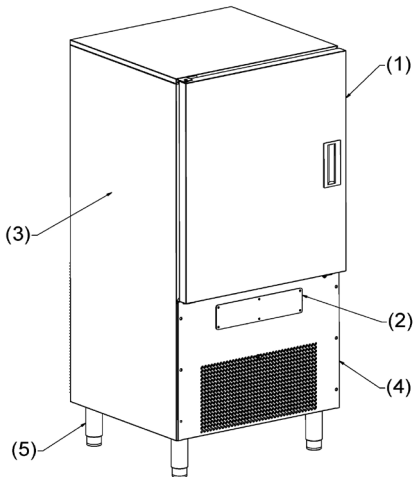
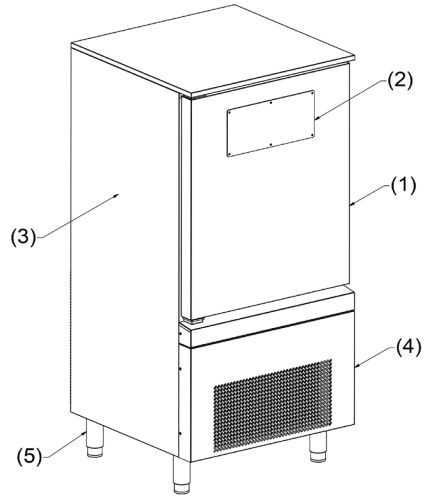
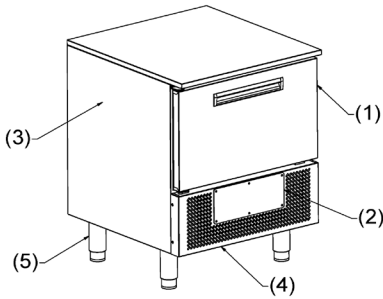
Voor een correcte raadpleging van deze handleiding moet het model in uw bezit geïdentificeerd worden aan de hand van de informatie van het typeplaatje.

De machine wordt geïdentificeerd door de volgende parameters:

Serienummer
Technische specificaties
Productiejaar

De installatie en het gebruik van de machine moet overeenstemmen met de gegevens van het typeplaatje en de aanduidingen van de technische gegevensbladen.

1.8 - IDENTIFICATIE ONDERDELEN



(1) DEUR

(4) MOTORRUIMTE

(2) BEDIENINGSPANEEL

(5) VOETEN/WIELEN

(3) GEKOELD COMPARTIMENT

1.9 - REINIGING

GEBRUIK GEEN WATERSTRALEN, OOK NIET ONDER DRUK, OF STOOM.

REINIGING VAN DE EXTERNE MODULE

Moet worden uitgevoerd met een doek bevochtigd met een oplossing van water en bicarbonaat, of andere neutrale reinigingsmiddelen; droog af met een zachte doek.

REINIGING VAN HET DISPLAY: "GLASS"

Moet worden uitgevoerd met een schone zachte doek (pluivrij), bevochtigd met zeep en water of met water en alcohol max. 10%. Andere reinigingsmiddelen, niet-bevochtigde of vuile doeken kunnen het materiaal aantasten. Droog af met een zachte doek.

REINIGING BINNENKANT CEL

Verwijder de recipiënten. Rooster, geleiders en de binnenkant kunnen gereinigd worden met een doek bevochtigd met een oplossing van water en bicarbonaat of andere milde reinigingsmiddelen. Droog af met een zachte doek.

REINIGING VAN DE NAALDSONDE

Na elke snelkoelcyclus waarbij de naaldsonde is gebruikt, moet de sonde gereinigd worden met een spons bevochtigd met een oplossing van water en bicarbonaat.

REINIGING VAN DE CONDENSOR (ONDERHOUD)

Voor een correcte werking van de machine moet de condensor schoon worden gehouden om de vrije luchtcirculatie toe te staan. Deze handeling moet maximaal om de 120 dagen worden uitgevoerd. Gebruik voor de reiniging een zachte borstel om al het stof en afzettingen op de lamellen van de condensor te verwijderen.

Nog beter is een stofzuiger, zodat wordt voorkomen dat het verwijderde stof in de omgeving wordt afgegeven. In geval van vette afzettingen kan de borstel gedompeld worden in alcohol.

1.10 - SLOOP VAN DE MACHINE

De ontmanteling en de definitieve verwijdering van de machine moet gebeuren in overeenstemming met de regelgeving van kracht in het land van installatie, vooral voor wat betreft het koelgas en de smeerolie van de compressor.

Materialen gebruikt bij de bouw van de machine:

Roestvrij staal: Bouw van het apparaat

Kunststof onderdelen: Bouw van verschillende onderdelen

Koelgas: in het koelcircuit

Olie compressor: in het koelcircuit

Koper: elektrisch systeem en koelcircuit.



IT08020000000615

Hieronder volgt de informatie voor de gebruiker inzake de correcte afvoer van elektrische en elektronische apparaten (AEEA):

- Afgedankte elektrische en elektronische apparaten mogen niet als huisafval worden weggegooid en moeten gescheiden worden ingezameld;
 - Neem voor de verwijdering contact op met uitsluitend openbare of particuliere inzamelsystemen, aangegeven door de plaatselijke wetgeving. Alleen wanneer er nieuwe apparatuur wordt aangeschaft, kan de apparatuur aan het einde van de levensduur geretourneerd worden aan de dealer;
 - Deze apparatuur bevat mogelijk schadelijke stoffen: een onjuist gebruik of onjuiste verwijdering kan negatieve gevolgen hebben voor de volksgezondheid of het milieu;
- Het op het product en in de bovenstaande afbeelding weergegeven symbool (doorkruiste vuilnisbak) geeft aan dat de apparatuur na 13 augustus 2005 op de markt is gebracht en gescheiden moet worden ingezameld;
- Illegale verwijdering van elektrische of elektronische apparatuur wordt door de plaatselijke regelgeving gestraft met een boete.

Gebruiks aanwijzing

2 - INTERFACE EN CYCLI



De modellen worden geleverd met een hoofdschakelbord "Compact" en een capacitieve display "Glass". De gebruikersinterface heeft een display met 6 led-cijfers, met verschuivende berichten en de volgende 6 capacatieve toetsen:



Pijltjestoetsen OMHOOG en OMLAAG : toetsen voor de selectie van de cycli van de machine (met pijltje OMLAAG van 1 tot 5):

- 1- Cyclus +3°C (snelkoelen)
- 2- Cyclus -20°C (schokvriezen)
- 3- Ontdooien apparaat
- 4- Export HACCP
- 5- Sterilisatie (optioneel)



Cyclustoetsen : toetsen voor de selectie van de opties voor de handmatige cycli: tijd of temperatuur. Verder zal de toets "Klok", wanneer hij wordt ingedrukt tijdens de signalering einde cyclus of alarm, het geluid van de zoemer onderbreken.



Toets INFO-ESC : toets voor de selectie van de menu's instellingen, functie beëindiging cyclus en opslaan configuratieparameters:

- 1- I/O (ook weergegeven tijdens een cyclus)
- 2- Actieve alarmen (ook weergegeven tijdens een cyclus)
- 3- Taal
- 4- Tijd
- 5- Lijst alarmen
- 6- Serienummer
- 7- Parameters
- 8- Software
- 9- Scanner
- 10- Reset



Toets BEVESTIGING : toets voor het bevestigen van de selecties, de start van een cyclus, het afsluiten van de voltooide cyclus, de inschakeling en uitschakeling van de machine.

3 - KERNTEMPERATUURSONDE

De kerntemperatuursonde of naaldsonde heeft een resolutie van 0,1°C en een werkingsbereik van -49.9°C tot + 99.9°C.

De temperatuurmeting gebeurt op één enkel punt, in het middelste deel van het lichaam van de sonde. Om een goede werking en een nauwkeurige meting van de temperatuur voor het beheer van de cycli te garanderen, moet de sonde in de kern van het product worden geplaatst.



4 - OPERATIONELE CYCLI

De blast chiller kan de volgende operationele cycli uitvoeren:

- 1- +3°C (snelkoelen)
- 2- -20°C (schokvriezen)
- 3- Ontdooien apparaat
- 4- Export HACCP
- 5- Sterilisatie (optioneel)

Vergeet niet dat de cycli +3°C of -20°C bestemd zijn voor het snel koelen van het voedsel; het verschil tussen de twee cycli wordt bepaald door de eindtemperatuur die u in de kern van het voedsel wenst te bereiken:

- +3°C (snelkoelen) = positieve eindtemperatuur rond de +3°C
- -20°C (schokvriezen) = negatieve eindtemperatuur rond de -20°C

De machine heeft een innovatieve functie voor VOORKOELING van de cel, met een onbepaalde duur en naar goeddunken van de gebruiker die zal beslissen wanneer de cycli voor snelkoelen of schokvriezen moeten starten; tijdens deze fase wordt de temperatuur van de cel naar -30°C gebracht. Dit gegeven wordt niet op het display weergegeven: denk er daarom aan dat de CYCLUS daadwerkelijk actief is wanneer het display SNELKOELEN of SCHOKVRIEZEN in uitvoering aangeeft. Door de luchttemperatuur van de cel voorafgaand aan de start van een cyclus naar een veel lagere temperatuur te brengen dan die van de omgeving, kan niet alleen de totale cyclustijd beperkt worden, maar wordt ook een correcte en gelijkmatige micro-kristallisatie van het voedsel verkregen, hetgeen resulteert in minder gewichtsverlies van het product en de handhaving van de organoleptische eigenschappen gelijk aan het verse product.

Hieronder volgen de voornaamste kenmerken voor elke afzonderlijke operationele cyclus:

- 1- Cyclus +3°C (snelkoelen):** Handmatige cyclus met instelling van de volgende waarden:
 - op tijd: duur van de cyclus en luchttemperatuur cel
 - op temperatuur: eindtemperatuur product en luchttemperatuur cel
- 2- Cyclus -20°C (schokvriezen):** Handmatige cyclus met instelling van de volgende waarden:
 - op tijd: duur van de cyclus en luchttemperatuur cel
 - op temperatuur: eindtemperatuur product en luchttemperatuur cel
- 3- ONTDOOIEN APPARAAT :** Automatische cyclus met alleen LUCHT, met tijd ingesteld op 600 seconden, voor de reiniging van de verdamp(er).
- 4- EXPORT HACCP :** Door middel van de USB-poort op het bedieningspaneel rechts van de toets BEVESTIGING, kunnen de HACCP-gegevens van ongeveer de laatste maand van werking (120 bedrijfsuren) geëxporteerd worden.
- 5- STERILISATIE (OPTIONEEL) :** Cyclus alleen beschikbaar met de optionele sterilisator. Automatische cyclus met tijd ingesteld op 300 seconden, met functie ventilatie.

4.1 - INSCHAKELING

Nadat de machine wordt aangesloten op de stroomvoorziening, verschijnt op het display de tekst STAND-BY, om aan te geven dat de machine zich in de ruststand bevindt, hetgeen betekent dat het menu voor de selectie niet geopend kan worden.

Houd voor de inschakeling van de blast chiller de toets BEVESTIGING ten minste 3 seconden ingedrukt.



Het display toont vervolgens de tekst STOP: De machine wacht op de selectie van de cyclus.

4.2 - UITSCHAKELING

Houd de toets BEVESTIGING ten minste 3 seconden ingedrukt om over te gaan naar de modus STAND-BY.



4.3 - CYCLUS +3°C CYCLE (snelkoelen)

De cyclus +3°C (snelkoelen) is in feite een handmatige cyclus die de mogelijkheid geeft voor de keuze tussen de modus tijd, met de instelling van de duur van de cyclus en de luchttemperatuur van de cel, of voor de modus temperatuur met de instelling van de temperatuurwaarde van het voedsel en de luchttemperatuur in de cel.

A - Handmatige cyclus op tijd :

Met de machine in de modus STOP:



Druk op de toetsen OMHOOG en OMLAAG om de cyclus +3°C te selecteren



Druk voor de selectie van deze cyclus op de toets KLOK



Stel de tijdswaarde in met de pijltoetsen OMHOOG en OMLAAG



Druk op de toets BEVESTIGING om de luchttemperatuur van de cel in te stellen



Stel de temperatuur in met de pijljestoetsen OMHOOG en OMLAAG



Druk op de toets BEVESTIGING om de cyclus te starten

De cyclus wordt gestart en het display toont het bericht **BLAST CHILLING IN UITVOERING**.

De cyclus wordt beëindigd bij het verstrijken van de ingestelde tijd. Het einde van de cyclus wordt gemeld door het geluid van de zoemer. Druk op de toets tijd cyclus om het geluid van de zoemer te stoppen.

Na het beëindigen van de cyclus gaat de machine over naar de modus **BEHOUD**.

Denk eraan dat deze fase kan duren voor een aanbevolen maximale tijd van 8 uur.

Indien nodig, is het mogelijk om de cyclus voorafgaand aan het verstrijken van de tijd of het bereiken van de ingestelde temperatuur te onderbreken. Druk hiervoor op de toets voor bevestiging, pijlje naar rechts. Het display toont vervolgens **STOP**.

B - Handmatige cyclus op tijd :

Met de machine in de modus STOP:



Druk op de toetsen OMHOOG en OMLAAG om de cyclus **+3°C** te selecteren



Druk voor de selectie van deze cyclus op de toets **SONDE**



Stel de temperatuur in met de pijltoetsen **OMHOOG** en **OMLAAG**



Druk op de toets **BEVESTIGING** om de luchttemperatuur van de cel in te stellen



Stel de temperatuur in met de pijltoetsen OMHOOG en OMLAAG



Na het indrukken van de toets BEVESTIGING wordt u gevraagd om de kerntemperatuursonde aan te brengen



Na de plaatsing van de kerntemperatuursonde en nadat de machine de daadwerkelijke plaatsing van de sonde heeft gedetecteerd, zal de cyclus starten en toont het display de tekst **BLAST CHILLING IN UITVOERING**.

De cyclus zal pas stoppen wanneer de gemeten kerntemperatuur lager of gelijk is aan de ingestelde waarde. Het einde van de cyclus wordt aangegeven door het geluid van de zoemer en de knipperende toets tijd cyclus. Door op deze toets te drukken, wordt het geluid van de zoemer gestopt.

Na het beëindigen van de cyclus gaat de machine over naar de modus **BEHOUD**.

Denk eraan dat deze fase kan duren voor een aanbevolen maximale tijd van 8 uur.

Indien nodig, is het mogelijk om de cyclus voorafgaand aan het verstrijken van de tijd of het bereiken van de ingestelde temperatuur te onderbreken. Druk hiervoor op de toets voor bevestiging, pijltje naar rechts. Het display toont vervolgens **STOP**.

4.4 - CYCLUS -20°C CYCLE (schokvriezen)

De cyclus -20°C (snelvriezen) is in feite een handmatige cyclus die de mogelijkheid geeft voor de keuze tussen de modus tijd, met de instelling van de duur van de cyclus en de luchttemperatuur van de cel, of voor de modus temperatuur met de instelling van de temperatuurwaarde van het voedsel en de luchttemperatuur in de cel.

A - Handmatige cyclus op tijd :

Met de machine in de modus STOP:



Druk op de toetsen OMHOOG en OMLAAG om de cyclus **-20°C** te selecteren



Druk voor de selectie van deze cyclus op de toets KLOK



Stel de tijdswaarde in met de pijltjestoetsen OMHOOG en OMLAAG



Druk op de toets BEVESTIGING om de luchttemperatuur van de cel in te stellen



Stel de temperatuur in met de pijltjestoetsen OMHOOG en OMLAAG



Druk op de toets BEVESTIGING om de cyclus te starten

De cyclus wordt gestart en het display toont het bericht SCHOKVRIEZEN IN UITVOERING.

De cyclus wordt beëindigd bij het verstrijken van de ingestelde tijd. Het einde van de cyclus wordt gemeld door het geluid van de zoemer. Druk op de toets tijd cyclus om het geluid van de zoemer te stoppen.

Na het beëindigen van de cyclus gaat de machine over naar de modus BEHOUD.

Denk eraan dat deze fase kan duren voor een aanbevolen maximale tijd van 8 uur.

Indien nodig, is het mogelijk om de cyclus voorafgaand aan het verstrijken van de tijd of het bereiken van de ingestelde temperatuur te onderbreken. Druk hiervoor op de toets voor bevestiging, pijltje naar rechts. Het display toont vervolgens STOP.

B - Handmatige cyclus op temperatuur:

Met de machine in de modus STOP:



Druk op de toetsen OMHOOG en OMLAAG om de cyclus **-20°C** te selecteren



Druk voor de selectie van deze cyclus op de toets **SONDE**



Stel de temperatuur in met de pijltoetsen **OMHOOG** en **OMLAAG**



Druk op de toets **BEVESTIGING** om de luchttemperatuur van de cel in te stellen



Stel de temperatuur in met de pijljestoetsen OMHOOG en OMLAAG



Na het indrukken van de toets BEVESTIGING wordt u gevraagd om de kerntemperatuursonde aan te brengen



Na de plaatsing van de kerntemperatuursonde en nadat de machine de daadwerkelijke plaatsing van de sonde heeft gedetecteerd, zal de cyclus starten en toont het display de tekst SCHOKVRIEZEN IN UITVOERING.

De cyclus zal pas stoppen wanneer de gemeten kerntemperatuur lager of gelijk is aan de ingestelde waarde. Het einde van de cyclus wordt aangegeven door het geluid van de zoemer en de knipperende toets tijd cyclus. Door op deze toets te drukken, wordt het geluid van de zoemer gestopt.

Na het beëindigen van de cyclus gaat de machine over naar de modus BEHOUD.

Denk eraan dat deze fase kan duren voor een aanbevolen maximale tijd van 8 uur.

Indien nodig, is het mogelijk om de cyclus voorafgaand aan het verstrijken van de tijd of het bereiken van de ingestelde temperatuur te onderbreken. Druk hiervoor op de toets voor bevestiging, pijltje naar rechts. Het display toont vervolgens STOP.

4.5 - CYCLUS ONTDOOIEN APPARAAT

De cyclus ontgooien apparaat is van fundamenteel belang om de verdamper te ontgooien. De cyclus heeft een duur van 600 seconden.

Met de machine in de modus STOP:

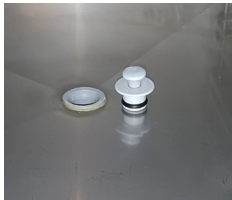


Druk op de toetsen OMHOOG en OMLAAG om de cyclus **ONTDOOIEN** te selecteren.



Druk voor de selectie van deze cyclus op de toets BEVESTIGING

De cyclus start automatisch met de countdown van de resterende tijd; tijdens de cyclus wordt op het display ONTDOOIEN APPARAAT IN UITVOERING weergegeven. Denk eraan dat het op dit punt raadzaam is op plug van de uitlaat condenswater op de bodem van de cel te verwijderen (zie onderstaande afbeelding).



Het einde van de cyclus wordt aangegeven door het geluid van de zoemer en de knipperende toets tijd cyclus. Door op deze toets te drukken, wordt het geluid van de zoemer gestopt.

Indien nodig, is het mogelijk om de cyclus voorafgaand aan het verstrijken van de tijd te onderbreken. Druk hiervoor op de toets voor bevestiging, pijltje naar rechts. Het display toont vervolgens STOP.

4.6 - EXPORT HACCP

De machine beschikt over de functie voor de export van de HACCP-gegevens.

Door middel van de USB-poort op het bedieningspaneel rechts van de toets BEVESTIGING, kan een tekstbestand (.txt) geëxporteerd worden dat overeenkomt met ongeveer één maand werking (120 bedrijfsuren).



Met de machine in de modus STOP:



Druk op de pijltoetsen OMHOOG en OMLAAG om de cyclus 7 EXPORT HACCP te selecteren.



Verwijder de dop van de USB-poort, breng een lege USB-stick aan, zonder eerder opgeslagen gegevens en geformatteerd met bestandssysteem FAT32.

Druk op de toets BEVESTIGING om de cyclus te starten.

Na de download van de gegevens toont het display de tekst STOP en wordt er, zoals voor een voltooide cyclus, door de zoemer geluid afgegeven. Druk op de toets tijd cyclus om het geluid van de zoemer te stoppen.

De gegevens zijn als volgt:

```
-----+
S/N: 1234567890
-----+
31/03/2015 14:33
-----+
  Start | Stop | CYCLE | P | in [°C] | out [°C] | A |
-----+
27/03/2015| 10:11| 27/03/2015| 10:32| AUTOMATIC BLAST CHILLING | 1 | +27.4 | +3.0 | 0 |
27/03/2015| 15:09| 27/03/2015| 15:22| AUTOMATIC SHOCK FREEZING | 1 | +17.1 | -18.0 | 0 |
31/03/2015| 06:38| 31/03/2015| 06:42| MANUAL BLAST CHILLING | 0 | +20.0 | +3.0 | 0 |
31/03/2015| 13:26| 31/03/2015| 14:22| AUTOMATIC SHOCK FREEZING | 1 | +24.8 | -18.0 | 0 |
-----+
```

Start : datum en tijd start cyclus

Stop : datum en tijd einde cyclus

Cyclus : type cyclus

P : gebruik kerntemperatuursonde (1 = cyclus op temperatuur; 0 = cyclus op tijd)

in [°C] : starttemperatuur cyclus

out [°C] : eindtemperatuur cyclus

A : geeft aan of er tijdens de cyclus een alarm voor abnormale celtemperatuur is opgetreden (1 = alarm geregistreerd; 0= geen voor het voedsel gevaarlijke temperatuur gedetecteerd)

4.7 - STERILISATIE (OPTIONEEL)

Handmatige cyclus op tijd met een duur van 300 seconden.

Met de machine in de modus STOP:



Druk op de pijljestoetsen OMHOOG en OMLAAG om de cyclus **STERILISATIE** te selecteren



Druk voor de selectie van deze cyclus op de toets BEVESTIGING.

De cyclus wordt automatisch gestart en toont een countdown van de resterende tijd.

Het einde van de cyclus wordt aangegeven door het geluid van de zoemer en de knipperende toets tijd cyclus. Door op deze toets te drukken, wordt het geluid van de zoemer gestopt.

Indien nodig, is het mogelijk om de cyclus voorafgaand aan het verstrijken van de tijd te onderbreken. Druk hiervoor op de toets voor bevestiging, pijltje naar rechts. Het display toont vervolgens STOP.



<https://manuals.pixwell.org/>



1



2



MANUALE
ISTRUZIONI
ESTESO
EXTENDED
INSTRUCTION
MANUAL